



人に響くテクノロジー



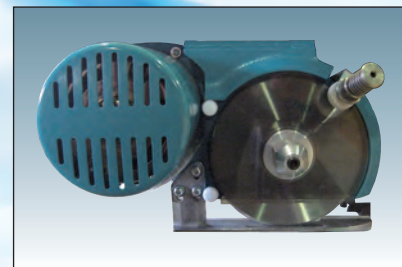
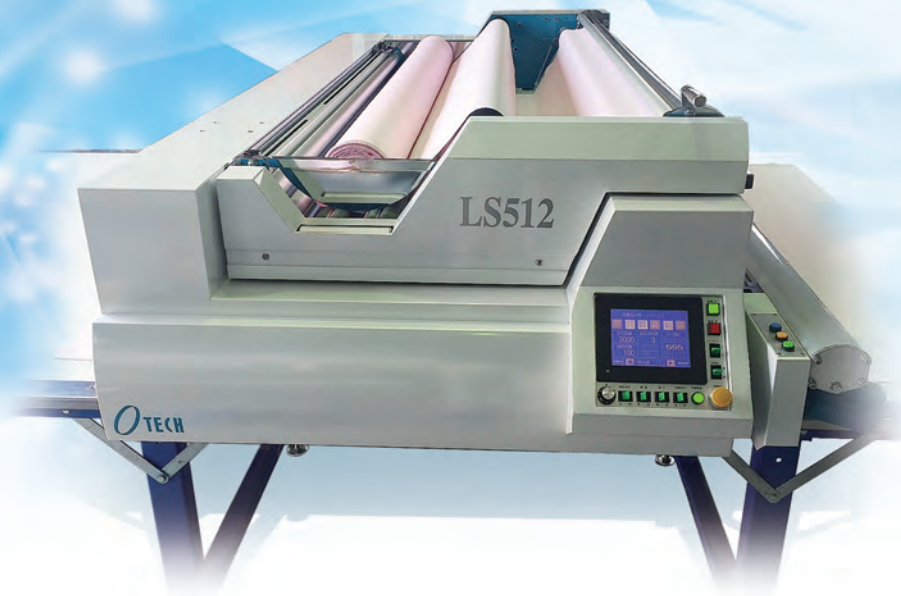
新型高性能自動延反機

LS-512



特 長

- 延反機の走行音が従来より70%削音(当社比)
- 低床スマート設計により原反搭載高さがテーブルから約34cmで、オペレーターの負担を軽減
- 液晶タッチパネルで延反長の数値入力など各種設定が簡単に行えます。
- 定評のオーテック“カットライナー”のカッター部を採用し、超高速カッターでタイムロスなくカット
- 送りローラーと解反バスケットが同調して動き、高精度な耳揃えができます。



カッター部



液晶タッチパネル

標準装備

- バスケット式自動解反装置
- 耳揃え装置
- 素材カット装置
- 巻き取り機構
- 終反停止装置
- 延反長数値入力
- 生地送り量数値調整
- 自動ピッチャー上昇装置
- 手動走行

オプション

- 送り被せローラー
- カットキャッチャー
- 畳反デッキ
- 素材積み込み装置
- カッター走行スピードコントロール
- 静電除去装置
- 大型バスケット解反装置
- 素材セットバー
- エクスパンダーローラー
- 逆オペレーション仕様

新型高性能自動延反機

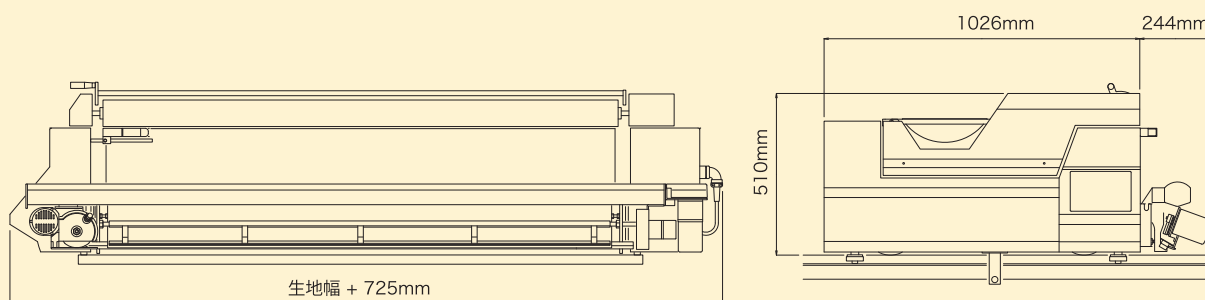
LS-512

有効生地幅 (mm)	1600	1800	2000	2200	2400
テーブル幅 (mm)	1830	2030	2230	2430	2630
最大積層高	150 m/m				
走行スピード	MAX 70 m/min				
原反径/重量	350 m/m (MAX) 50kg (MAX)				
電源	AC100V 1.5kw				
本体外形寸法	L: 生地幅+725 mm				
	W: 1270 mm				
	H: 510 mm				
本体重量 (kg)	275	285	295	305	315

延反方法

- 一方延反
- ブロック延反
- 位相延反

寸法図



TECH 株式会社
オーテックエンタープライズ
<http://www.o-tech-japan.co.jp/>

本社：〒574-0071 大阪府大東市深野北1-14-9
TEL:072-878-7600 FAX:072-878-7711
HEAD OFFICE：1-14-9, Fukonokita-Daitoshi, Osaka, 574-0071 JAPAN.
TEL:072-878-7600 FAX:072-878-7711

※製品の外観・仕様は改良のため予告なく変更することがありますので、あらかじめご了承下さい。