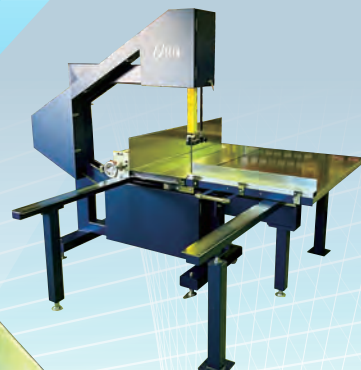
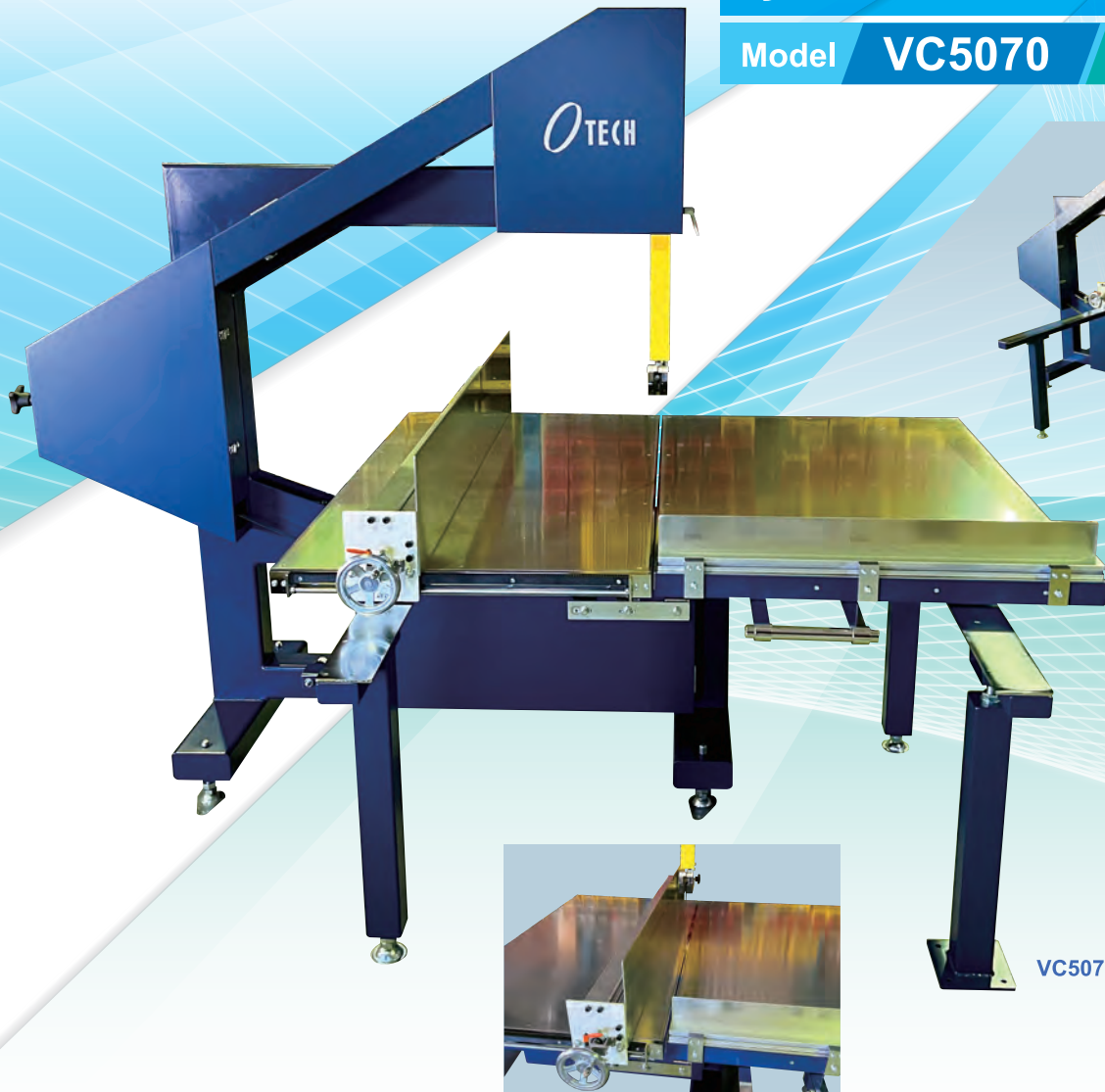


# Small Vertical Cutter

## 小型バーチカルカッター

Model VC5070 VC5070A



VC5070

### 特長

- コンパクトサイズで、設置面積を取りません。
- テーブル、定規ゲージにアルミ材を使用し軽量でスムーズに裁断出来ます。
- 手前にワークストッパーが標準装備
- 5070A型は、定規ゲージが自動で位置決めできます。
- テーブル寸法・ストローク寸法はご希望サイズにて製作致します。

### 仕様

フツコロ側有効サイズ	700mm
裁断最大間口	500mm
電源	三相200V

### オプション

- 定規ゲージ両面仕様
- ワーク押え装置
- バキュームテーブル
- 超強力カッター仕様
- 集塵装置
- シグナル灯

※製品の的外観・仕様は改良のため予告なく変更することがありますので、あらかじめご了承下さい。